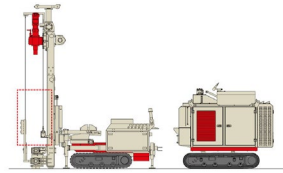
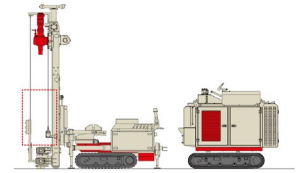




Kellerbohrgeräte mit sep. Power Pack



MC 3D
3420
Baujahr: 2019



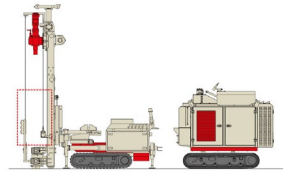
MC 3D
3917
Baujahr: 2021

Transportdaten				
Länge	BG PP *	mm	3.755 2.280	3.900 2.280
Breite	BG PP *	mm	750 - 1150 1100 - 1.600	750 - 1150 1100 - 1.600
Höhe	BG PP *	mm	2.100 1.970	2.100 1.970
Gewicht	BG PP *	kg	3.100 2.300	3.100 2.300
Technische Daten				
Vorschub- /Rückzugskraft		daN	2.500	2.500
Steigfähigkeit		°	20 (36 %)	20 (36 %)
Max. Fahrgeschwindigkeit		km/h	0 - 2,6	0 - 2,6
Bodenpressung BG PP *		kg/cm ²	1,65 0,6	1,65 0,6
Hydraulik Aggregat				
Antriebsart			Diesel Elektro	Diesel Elektro
Motortyp			Deutz TCD 2.9 L04 4-polig 400/690V-50Hz	Deutz TCD 2.9 L04 4-polig 400/690V-50Hz
Abgasstufe			STEP 3B-TIER 4i inkl. DPF	STEP 3B-TIER 4i inkl. DPF
Leistung		kW	55,4 55	55,4 55
Hydrauliköl-Tank		l	270	270
Diesel-Tank		l	120 -	120 -
Bordspannung		V	24 -	24 -
Max. Betriebsdruck		bar	230	230
Lafette				
Gesamtlänge / m. Verlängerung		mm	2.085 / 2.585 / 3.085	2.110 / 2.610 / 3.110
Vorschubweg / m. Verlängerung		mm	1.200 / 1.700 / 2.200	1.205 / 1.705 / 2.205
Lafettenlängsverschub		mm	500	500
Klemm- Brechvorrichtung				
Klemmbereich		mm	45 - 220	45 - 220
Klemmkraft		daN	7.500	7.500
Brechmoment		daNm	1.500	1.500
Drehantrieb / Hydraulikhammer				
			Comacchio	Doppelkopf Eurodrill
Modell			R 750C	R 750C
Drehmoment		daNm	620 / 220 / 65	620 / 220 / 65
Drehzahl		min ⁻¹	40 / 110 / 380	40 / 110 / 380
Sonstiges				
Druckluftöler			✓	✓
Elektro-hydraulischer Luftschieber			✓	✓
Funk-Fernbedienung			✓	✓
Jet-Steuerung			✓ / Jean Lutz Dialog	Jean Lutz Dialog

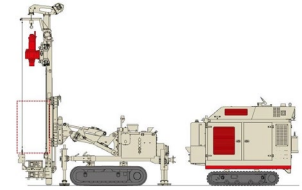
* BG = Bohrgerät | PP = PowerPack



Kellerbohrgeräte mit sep. Power Pack



MC 3D
4013
Baujahr: 2021



MC 4D
3917
Baujahr: 2021

Transportdaten

Länge	BG PP *	mm	3.920 2.295	3.950 2.615
Breite	BG PP *	mm	750 - 1150 1000 - 1.500	850 1.100
Höhe	BG PP *	mm	2.100 1.970	2.590 2.150
Gewicht	BG PP *	kg	3.100 2.300	4.900 2.700

Technische Daten

Vorschub- /Rückzugskraft	daN	2.500	3.500
Steigfähigkeit	°	20 (36 %)	20 (36 %)
Max. Fahrgeschwindigkeit	km/h	0 - 2,6	0 - 1,5
Bodenpressung BG PP *	kg/cm ²	1,65 0,6	0,8 0,5

Hydraulik Aggregat

Antriebsart		Diesel Elektro	Diesel
Motortyp		Deutz TCD 2.9 L04 4-polig 400/690V-50Hz	Deutz TCD 3.6 L4
Abgasstufe		STEP 5 - TIER 4 Final	STEP 4 - TIER 4f inkl. DPF
Leistung	kW	55,4 30	100
Hydrauliköl-Tank	l	270	300
Diesel-Tank	l	120 -	126
Bordspannung	V	24 -	24
Max. Betriebsdruck	bar	230	230

Lafette

Gesamtlänge / m. Verlängerung	mm	2.110 / 2.610 / 3.110	2.260 / 2.560 / 2.860 / 3.460
Vorschubweg / m. Verlängerung	mm	1.275 / 1.175 / 2.275	600 / 900 / 1.200 / 1.800
Lafettenlängsverschub	mm	500	350

Klemm- Brechvorrichtung

Klemmbereich	mm	45 - 220	45 - 225
Klemmkraft	daN	7.500	18.000
Brechmoment	daNm	1.500	1.500

Drehantrieb / Hydraulikhammer

		Comacchio	Doppelkopf Eurodrill
Modell		R 750C	RH 900 RH 400
Drehmoment	daNm	620 / 220 / 65	1.100 / 550 440 / 220
Drehzahl	min ⁻¹	40 / 110 / 380	35 / 70 60 / 120

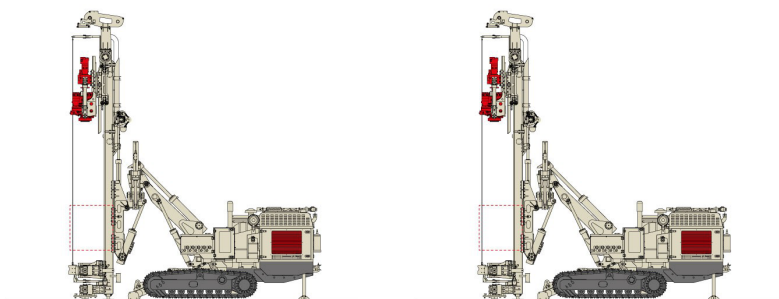
Sonstiges

Druckluftöler		✓	✓
Elektro-hydraulischer Luftschieber		✓	✓
Funk-Fernbedienung		✓	✓
Jet-Steuerung		✓ / Jean Lutz Dialog	

* BG = Bohrgerät | PP = PowerPack



Ankerbohrgeräte



MC 14
#3421
Baujahr: 2019

MC 14
#3570
Baujahr: 2020

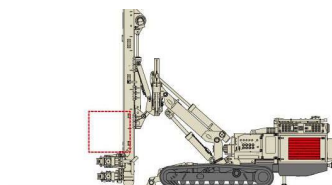
Transportdaten			
Länge	mm	6.800	7.020
Breite	mm	2.240	2.240
Höhe	mm	3.045	3.120
Gewicht	kg	14.650	14.200
Technische Daten			
Vorschub- /Rückzugskraft	daN	5.400	5.400
Steigfähigkeit	°	20 (36 %)	20 (36 %)
Max. Fahrgeschwindigkeit	km/h	1,2	1,2
Max. Bodenpressung	kg/cm ²	1,5	1,5
Hydraulik Aggregat			
Motortyp		Diesel / CAT C 4.4	Diesel / Cummins B 4.5
Abgasstufe		STEP 4 / TIER 4F mit DPF, SCR	Step 5 / Tier 4F mit DPF, SCR
Leistung	kW	129,4	129
Hydrauliköl-Tank	l	390	390
Diesel-Tank	l	160	160
Bordspannung	V	24	24
Max. Betriebsdruck	bar	320	320
Lafette			
Gesamtlänge / m. Verlängerung	mm	4.820 / 6.320	3.970 / 5.470
Vorschubweg / m. Verlängerung	mm	1.340 / 2.840	1.600 / 3.100
Lafettenlängsverschub	mm	870	870
Klemm- Brechvorrichtung			
Klemmbereich	mm	45 - 360	45 - 360
Klemmkraft	daN	12.500	12.500
Brechmoment	daNm	4.000	3.800
Rohrausziehvorrichtung	daN	8.000	10.000
Hub	mm	450	450
Drehantrieb unten/oben		Doppelkopf Comacchio	Doppelkopf Comacchio
Modell		R 2400 R 900C	R 2400 R 900C
Drehmoment	daNm	2.325/1.550/ 775 920/600/460/300	2.250/1.550/ 775 920/600/460/300
Drehzahl	min ⁻¹	27/ 40/ 80 60/85/115/170	27/40/80 35/ 52/ 70/105
Sonstiges			
Hydraulische Seilwinde	daN	1.000	1.000
Hydraulikkran		Amco VEBA V.805/F3S	Amco VEBA V.805/F3S
Hochdruckreiniger		✓	✓
Druckluftöler		✓	✓
Elektro-hydraulischer Luftschieber		✓	✓
Funk-Fernbedienung		✓	✓



Ankerbohrgeräte



MC 15P
#2788
Baujahr: 2017

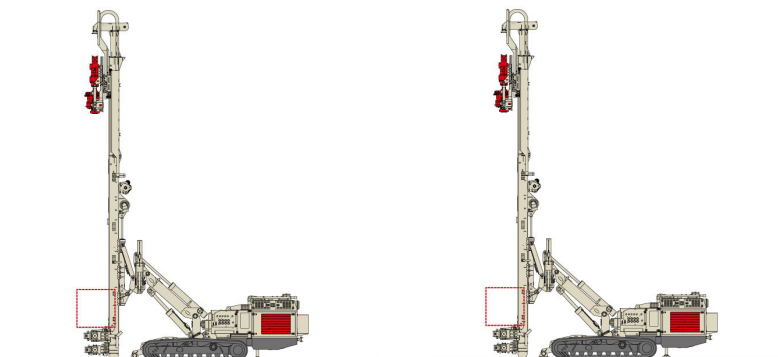


MC 15P
#3649
Baujahr: 2018

Transportdaten			
Länge	mm	10.280	7.490
Breite	mm	2.370	2.570
Höhe	mm	3.090	2.990
Gewicht	kg	18.500	19.000
Technische Daten			
Vorschub- /Rückzugskraft	daN	8.000	8.000 / 15.000
Steigfähigkeit	°	20 (36 %)	20 (36 %)
Max. Fahrgeschwindigkeit	km/h	1,2	1,2
Max. Bodenpressung	kg/cm ²	1,6	1,6
Hydraulik Aggregat			
Motortyp		Diesel / Cummins QSB 6.7-TAA	Diesel / Cummins QSB 6.7-TAA
Abgasstufe		STEP 3B / TIER 4i	STEP 3B / TIER 4i
Leistung	kW	168	168
Hydrauliköl-Tank	l	420	420
Diesel-Tank	l	290	290
Bordspannung	V	24	24
Max. Betriebsdruck	bar	300	300
Lafette			
Gesamtlänge / m. Verlängerung	mm	21.100 / 24.100	4.200 / 6.200
Vorschubweg / m. Verlängerung	mm	16.000 / 19.000	1.800 / 3.800
Lafettenlängsverschub	mm	1.200	1.200
Klemm- Brechvorrichtung			
Klemmbereich	mm	45 - 360	45 - 360
Klemmkraft	daN	23.000	25.000
Brechmoment	daNm	3.500	4.300
Rohrauszehvorrichtung	daN	11.300	11.300
Hub	mm	450	450
Drehantrieb unten/oben		Doppelkopf Comacchio	Doppelkopf Comacchio Eurodrill
Modell		R 2000 mit Spannkopf für HDI R900C	R 3200 HD4010
Drehmoment	daNm	2.000/1.000/ 550 1.050 / 525 / 225	3.100/2.100/1.550/1.050 870 / 435
Drehzahl	min ⁻¹	40 / 80 / 150 25 / 50 / 100	24 / 36 / 48 / 72 55 / 110
Einzel Schlagenergie	Nm	-	500
Schlagfrequenz	min ⁻¹	-	2400
Sonstiges			
Hydraulische Seilwinde	daN	-	2.000
Hydraulikkran		-	Amco VEBA V.805/F3S
Hochdruckreiniger		✓	✓
Druckluftöler		✓	✓
Elektro-hydraulischer Luftschieber		✓	✓
Jet-Steuerung		✓ / Jean Lutz Dialog	



Ankerbohrgeräte



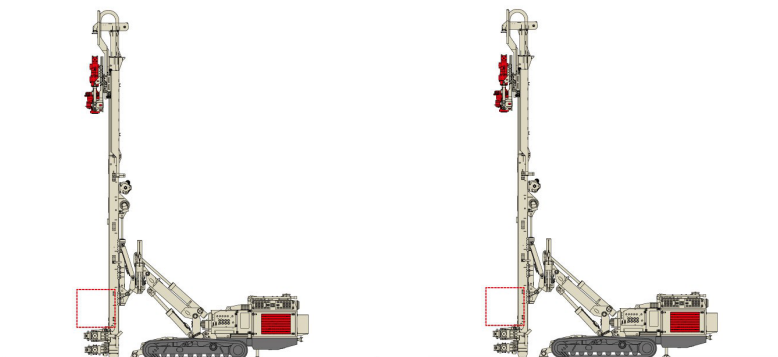
MC 15P
#3578
Baujahr: 2020

MC 15P
#3649
Baujahr: 2020

Transportdaten			
Länge	mm	8.990	9.000
Breite	mm	2.390	2.390
Höhe	mm	3.120	3.120
Gewicht	kg	18.500	18.350
Technische Daten			
Vorschub- /Rückzugskraft	daN	8.000	8.000
Steigfähigkeit	°	20 (36 %)	20 (36 %)
Max. Fahrgeschwindigkeit	km/h	2	2
Max. Bodenpressung	kg/cm ²	1,3	1,3
Hydraulik Aggregat			
Motortyp		Diesel / Caterpillar C7.1	Diesel / Caterpillar C7.1
Abgasstufe		STEP 5 / Final	STEP 5 / Final
Leistung	kW	168	168
Hydrauliköl-Tank	l	445	445
Diesel-Tank	l	270	270
Bordspannung	V	24	24
Max. Betriebsdruck	bar	300	300
Lafette			
Gesamtlänge / m. Verlängerung	mm	6.030 / 6.630	6.030 / 6.630
Vorschubweg / m. Verlängerung	mm	3.600 / 4.200	3.600 / 4.200
Lafettenlängsverschub	mm	1.200	1.200
Klemm- Brechvorrichtung			
Klemmbereich	mm	45 - 360	45 - 360
Klemmkraft	daN	18.000	18.000
Brechmoment	daNm	10.000	10.000
Rohrausziehvorrichtung	daN	10.000	10.000
Hub	mm	400	400
Drehantrieb / Hydraulikhammer			
		Doppelkopf Comacchio Eurodrill	Doppelkopf Comacchio Eurodrill
Modell		R 3200 HD4010	R 3200 RH 10X
Drehmoment	daNm	3.100/1.550 870 / 435	3.100/1.550 870 / 435
Drehzahl	min ⁻¹	24 / 48 55 / 110	24 / 48 55 / 110
Einzelschlagenergie	Nm	500	500
Schlagfrequenz	min ⁻¹	2400	2400
Sonstiges			
Hydraulische Seilwinde	daN	2.000	2.000
Hydraulikkran		Amco VEBA V.805/F3S	Amco VEBA V.805/F3S
Hochdruckreiniger		✓	✓
Druckluftöler		✓	✓
Elektro-hydraulischer Luftschieber		✓	✓
Funk-Fernbedienung		✓	✓



Ankerbohrgeräte



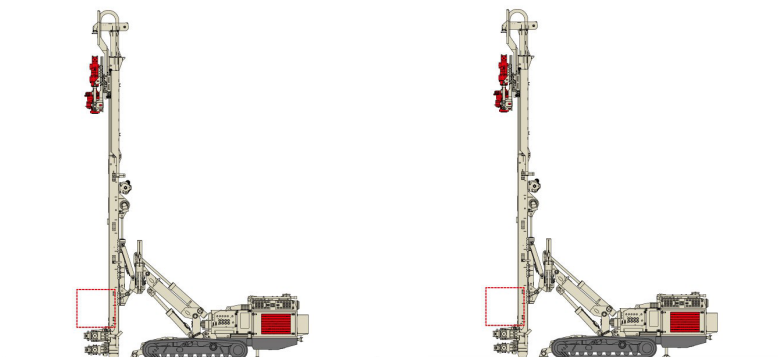
MC 15P
#3655
Baujahr: 2020

MC 15P
#3711
Baujahr: 2020

Transportdaten			
Länge	mm	9.000	9.000
Breite	mm	2.390	2.390
Höhe	mm	3.120	3.120
Gewicht	kg	18.350	18.350
Technische Daten			
Vorschub- /Rückzugskraft	daN	8.000	8.000
Steigfähigkeit	°	20 (36 %)	20 (36 %)
Max. Fahrgeschwindigkeit	km/h	2	2
Max. Bodenpressung	kg/cm ²	1,3	1,3
Hydraulik Aggregat			
Motortyp		Diesel / Caterpillar C7.1	Diesel / Caterpillar C7.1
Abgasstufe		STEP 5 / Final	STEP 5 / Final
Leistung	kW	168	168
Hydrauliköl-Tank	l	445	445
Diesel-Tank	l	270	270
Bordspannung	V	24	24
Max. Betriebsdruck	bar	300	300
Lafette			
Gesamtlänge / m. Verlängerung	mm	6.030 / 6.630	6.030 / 6.630
Vorschubweg / m. Verlängerung	mm	3.600 / 4.200	3.600 / 4.200
Lafettenlängsverschub	mm	1.200	1.200
Klemm- Brechvorrichtung			
Klemmbereich	mm	45 - 360	45 - 360
Klemmkraft	daN	18.000	18.000
Brechmoment	daNm	10.000	10.000
Rohrausziehvorrichtung	daN	10.000	10.000
Hub	mm	400	400
Drehantrieb / Hydraulikhammer			
		Doppelkopf	
		Comacchio	Eurodrill
Modell		R 3200 RH 10X	R 3200 RH 10X
Drehmoment	daNm	3.100/1.550 870 / 435	3.100/1.550 870 / 435
Drehzahl	min ⁻¹	24 / 48 55 / 110	24 / 48 55 / 110
Einzel Schlagenergie	Nm	500	500
Schlagfrequenz	min ⁻¹	2400	2400
Sonstiges			
Hydraulische Seilwinde	daN	2.000	2.000
Hydraulikkran		Amco VEBA V.805/F3S	Amco VEBA V.805/F3S
Hochdruckreiniger		✓	✓
Drucklufttöler		✓	✓
Elektro-hydraulischer Luftschieber		✓	✓
Funk-Fernbedienung		✓	✓



Ankerbohrgeräte



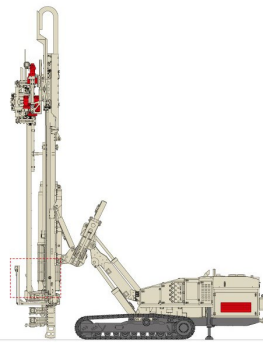
MC 15P
#4115
Baujahr: 2021

MC 15P
#4116
Baujahr: 2021

Transportdaten			
Länge	mm	8.985	8.985
Breite	mm	2.385	2.385
Höhe	mm	3.120	3.120
Gewicht	kg	18.600	18.600
Technische Daten			
Vorschub- /Rückzugskraft	daN	8.000	8.000
Steigfähigkeit	°	20 (36 %)	20 (36 %)
Max. Fahrgeschwindigkeit	km/h	2	2
Max. Bodenpressung	kg/cm ²	1,5	1,5
Hydraulik Aggregat			
Motortyp		Diesel / Caterpillar C7.1	Diesel / Caterpillar C7.1
Abgasstufe		STEP 5 / Final	STEP 5 / Final
Leistung	kW	168	168
Hydrauliköl-Tank	l	445	445
Diesel-Tank	l	270	270
Bordspannung	V	24	24
Max. Betriebsdruck	bar	320	320
Lafette			
Gesamtlänge / m. Verlängerung	mm	6.030 / 6.630	6.030 / 6.630
Vorschubweg / m. Verlängerung	mm	3.600 / 4.200	3.600 / 4.200
Lafettenlängsverschub	mm	1.200	1.200
Klemm- Brechvorrichtung			
Klemmbereich	mm	45 - 365	45 - 365
Klemmkraft	daN	18.000	18.000
Brechmoment	daNm	10.000	10.000
Rohrausziehvorrichtung	daN	10.000	10.000
Hub	mm	400	400
Drehantrieb / Hydraulikhammer			
		Doppelkopf	
		Comacchio	Eurodrill
Modell		R 3200 RH 10X	R 3200 RH 10X
Drehmoment	daNm	3.000/1.500 870 / 435	3.000/1.500 870 / 435
Drehzahl	min ⁻¹	24 / 48 55 / 110	24 / 48 55 / 110
Einzelschlagenergie	Nm	500	500
Schlagfrequenz	min ⁻¹	2400	2400
Sonstiges			
Hydraulische Seilwinde	daN	2.000	2.000
Hydraulikkran		Amco VEBA V.805/F3S	Amco VEBA V.805/F3S
Hochdruckreiniger		✓	✓
Drucklufttöler		✓	✓
Elektro-hydraulischer Luftschieber		✓	✓
Funk-Fernbedienung		✓	✓



Ankerbohrgeräte



MC 20A

#4041

Baujahr: 2021

Transportdaten		
Länge	mm	9.495
Breite	mm	2.500
Höhe	mm	3.210
Gewicht	kg	23.100
Technische Daten		
Vorschub- /Rückzugskraft	daN	10.000
Steigfähigkeit	°	20 (36 %)
Max. Fahrgeschwindigkeit	km/h	2
Max. Bodenpressung	kg/cm ²	1,5
Hydraulik Aggregat		
Motortyp		Diesel / Cummins B6.7
Abgasstufe		STEP 5 / Final
Leistung	kW	209
Hydrauliköl-Tank	l	580
Diesel-Tank	l	400
Bordspannung	V	24
Max. Betriebsdruck	bar	330
Lafette		
Gesamtlänge / m. Verlängerung	mm	7.930
Vorschubweg / m. Verlängerung	mm	5.505
Lafettenlängsverschub	mm	1.500
Klemm- Brechvorrichtung		
Klemmbereich	mm	45 - 325
Klemmkraft	daN	18.000
Brechmoment	daNm	10.000
Rohrausziehvorrichtung	daN	10.000
Hub	mm	400
Drehantrieb / Hydraulikhammer		
		Doppelkopf Comacchio Eurodrill
Modell		R 3200 RH 10X
Drehmoment	daNm	3.100/2.100/1.550/1050 1070/700/535/350
Drehzahl	min ⁻¹	24 / 36 / 48 / 72 70 / 107 / 140 / 214
Einzel Schlagenergie	Nm	500
Schlagfrequenz	min ⁻¹	2400
Sonstiges		
Hydraulische Seilwinde	daN	2.000
Magazin für Innen- und Außengestänge		7 Stk. 152mm 7+1 Stk. 88,9 Nutzlänge 3.000 mm
Hydraulikkran (optional zu Magazin)		Amco VEBA V.805/F3S
Hochdruckreiniger		✓
Druckluftöler		✓
Elektro-hydraulischer Luftschieber		✓
Funk-Fernbedienung		✓