

Gotthard Knödseder  
Bohrtechnik



 **COMACCHIO**  
DRILLING HI-TECH

**MC 4D**

S/N: 3073

BAUJAHR: 2018




## GERÄTEDATENBLATT


**GOTTHARD KNÖDSEDER HAMMERWERK GMBH**

Industriestraße 20

 94051 Hauzenberg


 +49 85 86 / 96 78 0

FAX +49 85 86 / 96 78 25

 [info@knoedseder.com](mailto:info@knoedseder.com)


**GOTTHARD KNÖDSEDER BOHRTECHNIK GMBH**

Kenzianweg 8

 4780 Schärding

 +43 77 12 / 49 94 6250

FAX +43 77 12 / 49 94 6251

 [info@knoedseder.com](mailto:info@knoedseder.com)



Transportdaten	Bohrgerät	Dieselaggregat
Gewicht [kg]:	4.900	2.700
Länge [mm]:	3.950	2.615
Breite Bohrgerät [mm]:	850	1.100
Höhe Bohrgerät [mm]:	2.590	2.150
Bodendruck Bohrgerät [kg/cm <sup>2</sup> ]:	0,80	0,50

Motor	
Type:	Diesel / Deutz TCD 3.6 L04
Leistung [kW]:	100
Abgasstufe:	STEP 4 /Tier 4F DPF, SCR
Dieseltank-Inhalt [L]:	126
Hydrauliköltank [L]:	300
Art Hydrauliköl:	Panolin HLP SYNTH 46
Schlauchlänge [m]:	20

Bohrantrieb		
<b>Oberer Drehantrieb</b>	<b>Eurodrill RH 400-105</b>	
max. Drehmoment [daNm]:	Gang 1/2	440 / 220
max. Drehzahl [U/min]:	Gang 1/2	60 / 120
Spülkopf	2" Anschluss	
<b>Unterer Drehantrieb</b>	<b>Eurodrill RH 900-98</b>	
max. Drehmoment [daNm]:	Gang 1/2	1.100 / 550
max. Drehzahl [U/min]:	Gang 1/2	35 / 70

Klemm- / Brechvorrichtung		
Klemmbereich [mm]:	45 - 225	(Durchfahrtsbreite = 1.000 mm)
Klemmkraft [daN]:	18.000	(+ Ventil für Klemmkraftregulierung)
Brechkraft [daNm]:	1.500	



## Lafette

Vorschubkraft [daN]:	3.500
Rückzugskraft [daN]:	3.500
Lafettenlängsverschub [mm]:	350
Gesamtlänge [mm]:	2.260
Nettovorschub [mm]:	600

## Mastverlängerung 300 mm

Gesamtlänge 1 [mm]:	2.560
Nettovorschub 1 [mm]:	900

## Mastverlängerung 600 mm

Gesamtlänge 2 [mm]:	2.860
Nettovorschub 2 [mm]:	1.200

## Mastverlängerung 1.200 mm

Gesamtlänge 3 [mm]:	3.460
Nettovorschub 3 [mm]:	1.800

## Sonstige Ausstattung

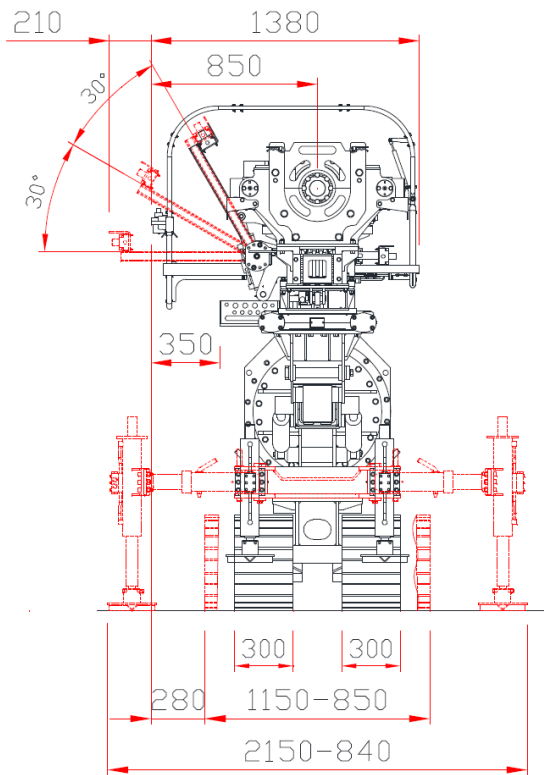
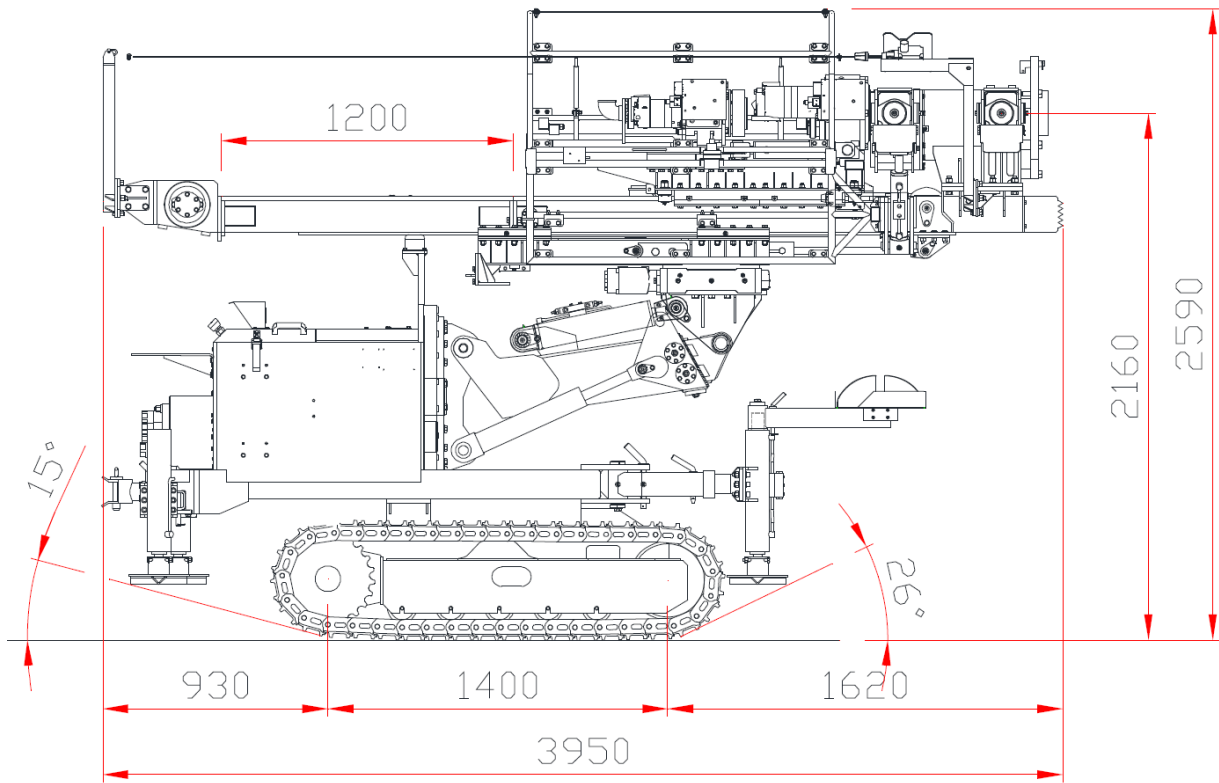
### Druckluftöler

max. Druck [bar]:	30
Anschluss:	2"
Inhalt [L]:	8

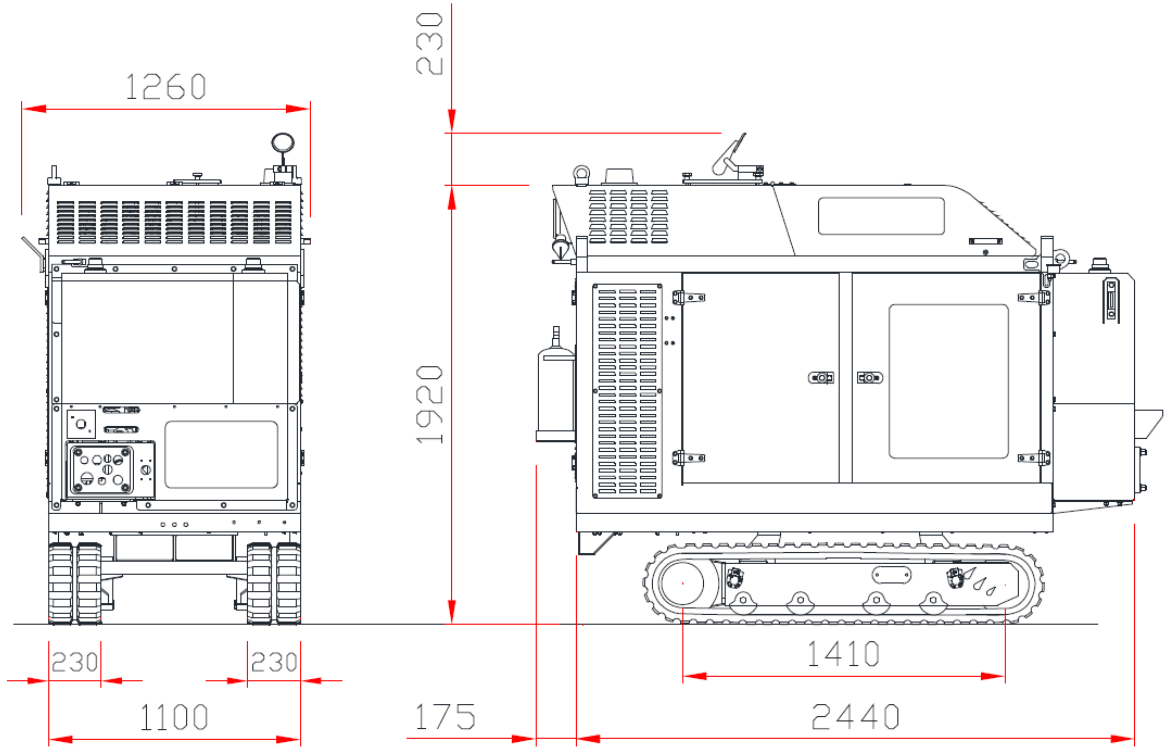
**Luftschieber** elektro-hydraulisch

### Funk-Fernbedienung

Transportposition



# Hydraulik Aggregat - Diesel 100 kW



Mit Mast in vertikaler Position

