

Gotthard Knödseder
Bohrtechnik



 **COMACCHIO**
DRILLING HI-TECH

MC 20A

S/N: 4014

BAUJAHR: 2021




GERÄTEDATENBLATT


GOTTHARD KNÖDSEDER HAMMERWERK GMBH

Industriestraße 20

 94051 Hauzenberg


 +49 85 86 / 96 78 0

FAX +49 85 86 / 96 78 25

 info@knoedseder.com


GOTTHARD KNÖDSEDER BOHRTECHNIK GMBH

Kenzianweg 8

 4780 Schärding

 +43 77 12 / 49 94 6250

FAX +43 77 12 / 49 94 6251

 info@knoedseder.com



Transportdaten

Gesamtgewicht [kg]:	23.100
Länge [mm]:	9.495
Breite [mm]:	2.500
Höhe [mm]:	3.210
Bodendruck [kg/cm ²]: Transportposition / Arbeitsposition	1,40 / 2,30

Motor

Type:	Diesel / Cummins B6.7
Leistung [kW]:	209
Abgasstufe:	STEP 5 / Tier 4 Final
Dieseltank-Inhalt [L]:	400
Schallpegel [dB (A)]:	116
Hydrauliköltank [L]:	580
Art Hydrauliköl:	Panolin HLP SYNTH 46

Bohrantrieb

Art:	Doppelkopfanlage drehend / dreh-schlagend
Längsverschub [mm]	400

Drehantrieb

Comacchio R3200

max. Drehmoment [daNm]:	Gang 1/2/3/4	3.100 / 2.100 / 1.550 / 1.050
max. Drehzahl [U/min]:	Gang 1/2/3/4	24 / 36 / 48 / 72

Hydraulikhammer

Eurodrill RH 10X

Einzelschlagenergie [Nm]:	500	
Schlagfrequenz [min ⁻¹]:	2400	
max. Drehmoment [daNm]:	Gang 1/2/3/4	1.070 / 700 / 535 / 350
max. Drehzahl [U/min]:	Gang 1/2/3/4	70 / 107 / 140 / 214
Einsteckende	H64 - rechts	

Lafette

Vorschubkraft [daN]:	10.000
Rückzugskraft [daN]:	10.000
Lafettenlängsverschub [mm]:	1.500
Gesamtlänge [mm]:	7.930
Nettovorschub [mm]:	5.000

Hydraulische Seilwinde

max. Hubkraft [daN]:	2.000
Seillänge [m]:	30
Seildurchmesser [mm]:	10
Seilgeschwindigkeit [m/min]:	43



Klemm- / Brechvorrichtung

Klemmbereich [mm]:	45-325	
Klemmkraft [daN]:	18.000	(+ Ventil für Klemmkraftregulierung)
Brechkraft [daNm]:	8.000	
Rohrziehvorrichtung - Zugkraft [daN]:	10.000	Hub = 400mm

Gestängemagazin

Kapazität: 7 & 7+1	Verrohrung [mm]	Innengestänge [mm]
Durchmesser [mm]	152	88,9
Länge [mm]:	3.000	3.000

ODER

Hydraulischer Hilfskran (mit Funkfernbedienung)

Type:	Amco VEBA	V.805/F3S		
Schwenkbereich [°]	380			
Ausladung [m]:	3,7	5,1	6,4	7,8
Hubkraft [kg]:	1.100	770	590	480

Sonstige Ausstattung

Hochdruckwaschgerät

max. Fördermenge [L/min]:	20
max. Druck [bar]:	150
Zubehör:	Schlauchaufroller mit 15m Schlauch, Waschanze mit Zubehör

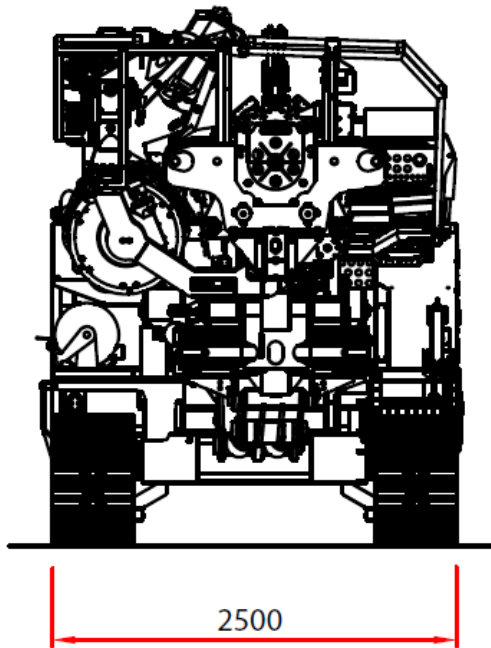
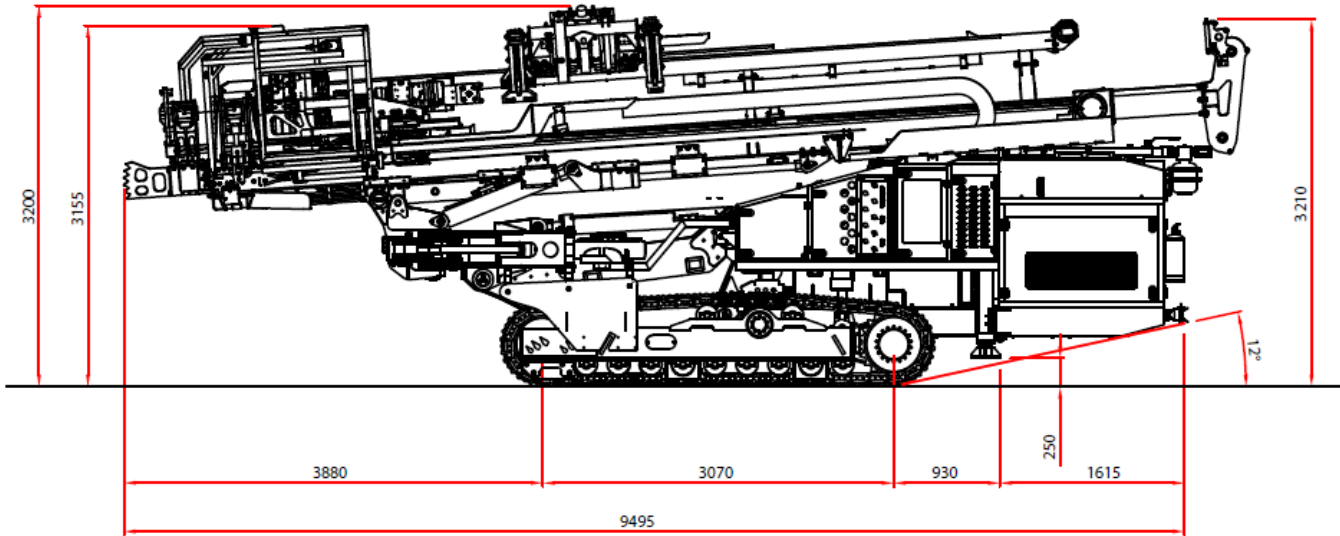
Druckluftöler

max. Druck [bar]:	30
Anschluss:	2"
Inhalt [L]:	8

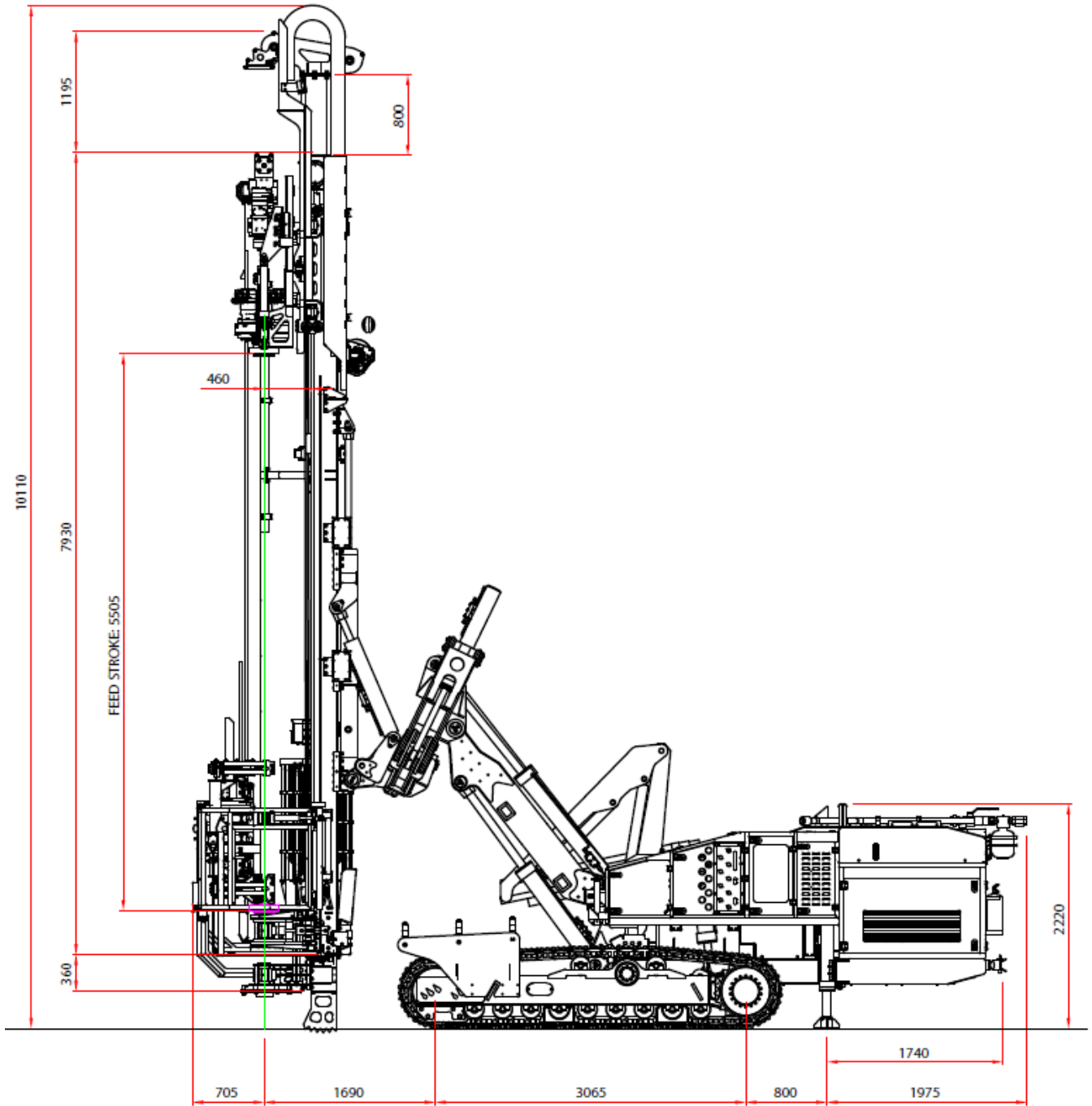
Luftschieber elektro-hydraulisch

Funk-Fernbedienung

Transportposition



Mit Mast in vertikaler Position



Mit Mast in vertikaler Position

