

Gotthard Knödseder
Bohrtechnik



 **COMACCHIO**
DRILLING HI-TECH

MC 15P

S/N: 4116


BAUJAHR: 2021



GERÄTEDATENBLATT


GOTTHARD KNÖDSEDER HAMMERWERK GMBH

Industriestraße 20

 94051 Hauzenberg


 +49 85 86 / 96 78 0

FAX +49 85 86 / 96 78 25

 info@knoedseder.com


GOTTHARD KNÖDSEDER BOHRTECHNIK GMBH

Kenzianweg 8

 4780 Schärding

 +43 77 12 / 49 94 6250

FAX +43 77 12 / 49 94 6251

 info@knoedseder.com



Transportdaten

Gesamtgewicht [kg]:	18.600
Länge [mm]:	8.985
Breite [mm]:	2.385
Höhe [mm]:	3.120
Bodendruck [kg/cm ²]: Transportposition / Arbeitsposition	1,50 / 2,20

Motor

Type:	Diesel / Caterpillar C 7.1
Leistung [kW]:	168
Abgasstufe:	STEP 5 / Tier 4 Final
Dieseltank-Inhalt [L]:	270
Schallpegel [dB (A)]:	112
Hydrauliköltank [L]:	445
Art Hydrauliköl:	Panolin HLP SYNTH 46

Bohrantrieb

Art:	Doppelkopfanlage drehend / dreh-schlagend
Längsverschub [mm]	300

Drehantrieb

Comacchio R3200

max. Drehmoment [daNm]:	Gang 1/2	3.000 / 1.500
max. Drehzahl [U/min]:	Gang 1/2	24 / 48

Hydraulikhammer

Eurodrill RH 10X

Einzelschlagenergie [Nm]:	500	
Schlagfrequenz [min ⁻¹]:	2400	
max. Drehmoment [daNm]:	Gang 1/2	870 / 435
max. Drehzahl [U/min]:	Gang 1/2	55 / 110
Einsteckende	H64 - rechts	

Lafette

Vorschubkraft [daN]:	8.000
Rückzugskraft [daN]:	8.000
Lafettenlängsverschub [mm]:	1.200
Gesamtlänge [mm]:	6.030
Nettovorschub [mm]:	3.600
Mastverlängerung 1 [mm]	600
Gesamtlänge 1 [mm]:	6.630
Nettovorschub 1 [mm]:	4.200

Hydraulische Seilwinde

max. Hubkraft [daN]:	2.000
Seillänge [m]:	30
Seildurchmesser [mm]:	10
Seilgeschwindigkeit [m/min]:	43



Klemm- / Brechvorrichtung

Klemmbereich [mm]:	45-365	
Klemmkraft [daN]:	18.000	(+ Ventil für Klemmkraftregulierung)
Brechkraft [daNm]:	10.000	
Rohrziehvorrichtung - Zugkraft [daN]:	10.000	Hub = 400mm

Hydraulischer Hilfskran (mit Funkfernbedienung)

Type:	Amco VEBA	V.805/F3S		
Schwenkbereich [°]	380			
Ausladung [m]:	3,7	5,1	6,4	7,8
Hubkraft [kg]:	1.100	770	590	480

Sonstige Ausstattung

Hochdruckwaschgerät

max. Fördermenge [L/min]:	20
max. Druck [bar]:	150
Zubehör:	Schlauchaufroller mit 15m Schlauch, Waschanze mit Zubehör

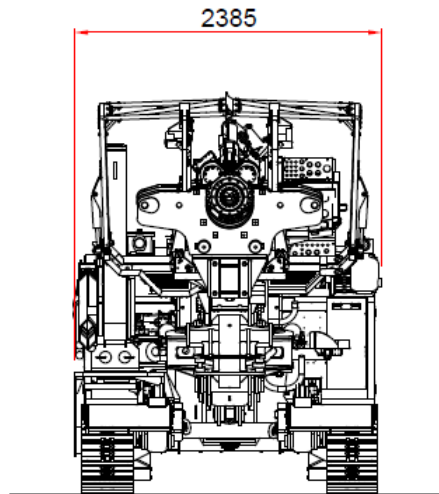
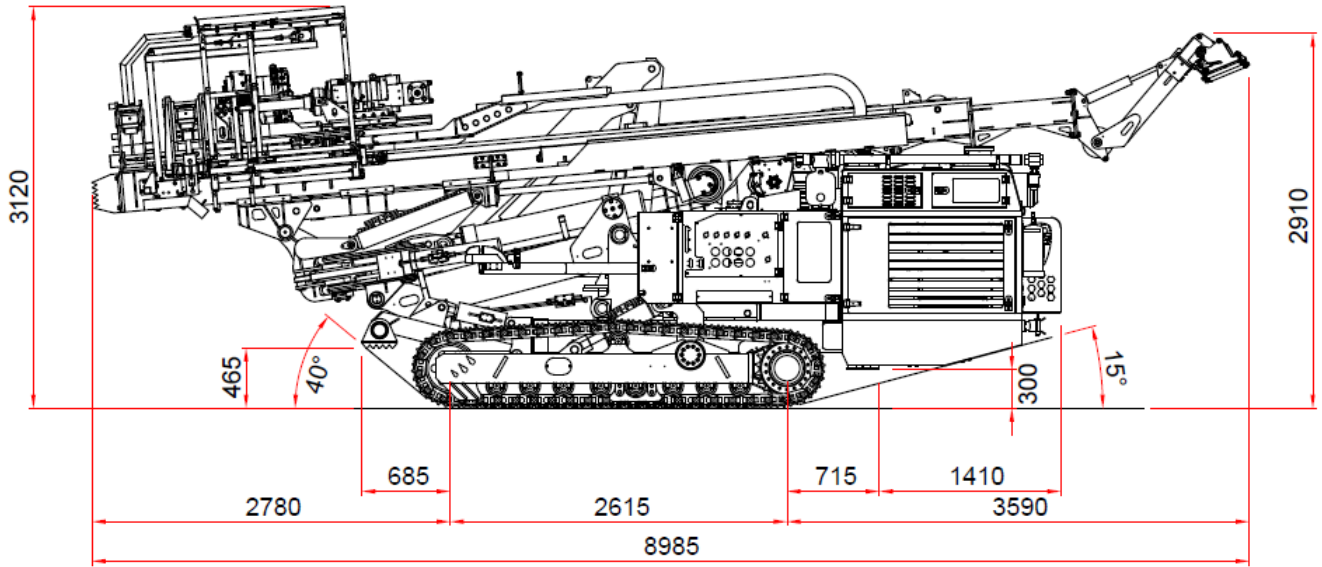
Druckluftöler

max. Druck [bar]:	30
Anschluss:	2"
Inhalt [L]:	8

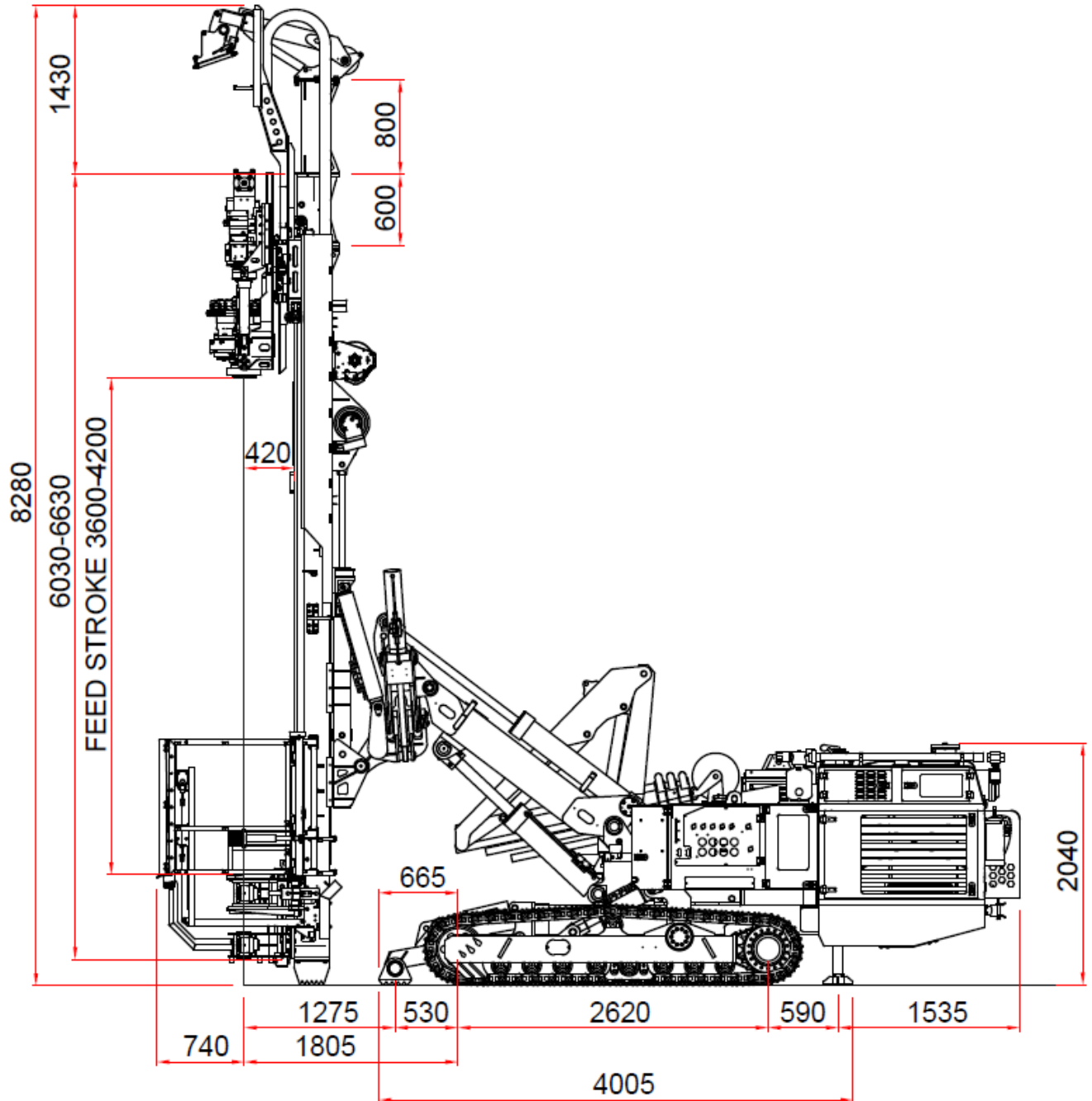
Luftschieber elektro-hydraulisch

Funk-Fernbedienung

Transportposition



Mit Mast in vertikaler Position



Mit Mast in vertikaler Position

