

Gotthard Knödseder
Bohrtechnik



 **COMACCHIO**
DRILLING HI-TECH

MC 15P

S/N: 3655

BAUJAHR: 2020




GERÄTEDATENBLATT


GOTTHARD KNÖDSEDER HAMMERWERK GMBH

Industriestraße 20

 94051 Hauzenberg


 +49 85 86 / 96 78 0

FAX +49 85 86 / 96 78 25

 info@knoedseder.com


GOTTHARD KNÖDSEDER BOHRTECHNIK GMBH

Kenzianweg 8

 4780 Schärding

 +43 77 12 / 49 94 6250

FAX +43 77 12 / 49 94 6251

 info@knoedseder.com



Transportdaten		Motor	
Gesamtgewicht [kg]:	18.350	Type:	Diesel / Caterpillar C 7.1
Länge [mm]:	9.000	Leistung [kW]:	168
Breite [mm]:	2.390	Abgasstufe:	STEP 5 / Tier 4 Final
Höhe [mm]:	3.120	Dieseltank-Inhalt [L]:	270
Bodendruck [kg/cm²]:	1,30	Schallpegel [dB (A)]:	112
		Hydrauliköltank [L]:	445
		Art Hydrauliköl:	Panolin HLP SYNTH 46

Bohrantrieb

Art: Doppelkopfanlage drehend / dreh-schlagend

Längsverschub [mm] 300

Drehantrieb **Comacchio R3200**

max. Drehmoment [daNm]: Gang 1/2 3.100 / 1.550

max. Drehzahl [U/min]: Gang 1/2 24 / 48

Hydraulikhammer **Eurodrill RH 10X**

Einzel Schlagenergie [Nm]: 500

Schlagfrequenz [min⁻¹]: 2400

max. Drehmoment [daNm]: Gang 1/2 870 / 435

max. Drehzahl [U/min]: Gang 1/2 55 / 110

Einsteckende: H64 - rechts

Lafette		Hydraulische Seilwinde	
---------	--	------------------------	--

Vorschubkraft [daN]:	8.000	max. Hubkraft [daN]:	2.000
----------------------	-------	----------------------	-------

Rückzugskraft [daN]:	8.000	Seillänge [m]:	30
----------------------	-------	----------------	----

Lafettenlängsverschub [mm]:	1.200	Seildurchmesser [mm]:	10
-----------------------------	-------	-----------------------	----

Gesamtlänge [mm]:	6.030	Seilgeschwindigkeit [m/min]:	43
-------------------	-------	------------------------------	----

Nettovorschub [mm]:	3.600		
---------------------	-------	--	--

Mastverlängerung 1 [mm]	600		
-------------------------	-----	--	--

Gesamtlänge 1 [mm]:	6.630		
---------------------	-------	--	--

Nettovorschub 1 [mm]:	4.200		
-----------------------	-------	--	--



Klemm- / Brechvorrichtung

Klemmbereich [mm]:	45-360	
Klemmkraft [daN]:	18.000	(+ Ventil für Klemmkraftregulierung)
Brechkraft [daNm]:	10.000	
Rohrziehvorrichtung - Zugkraft [daN]:	10.000	Hub = 400mm

Hydraulischer Hilfskran (mit Funkfernbedienung)

Type:	Amco VEBA	V.805/F3S		
Schwenkbereich [°]	380			
Ausladung [m]:	3,7	5,1	6,4	7,8
Hubkraft [kg]:	1.100	770	590	480

Sonstige Ausstattung

Hochdruckwaschgerät

max. Fördermenge [L/min]:	20
max. Druck [bar]:	150
Zubehör:	Schlauchaufroller mit 15m Schlauch, Waschanze mit Zubehör

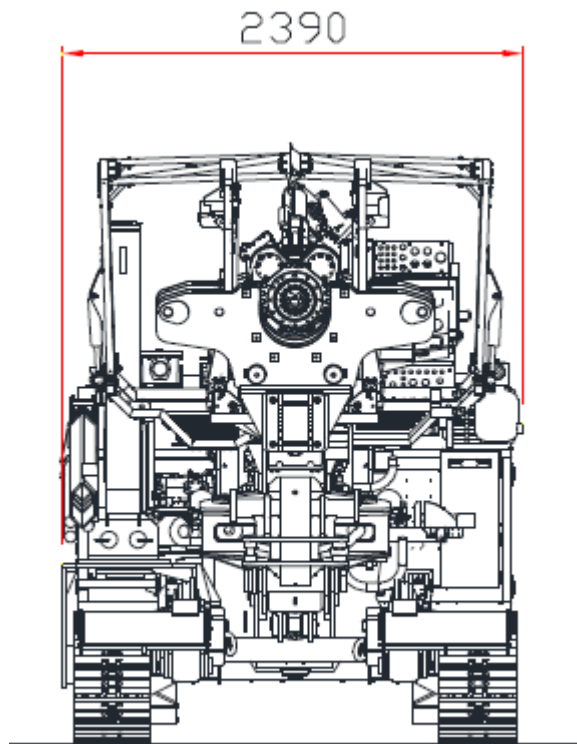
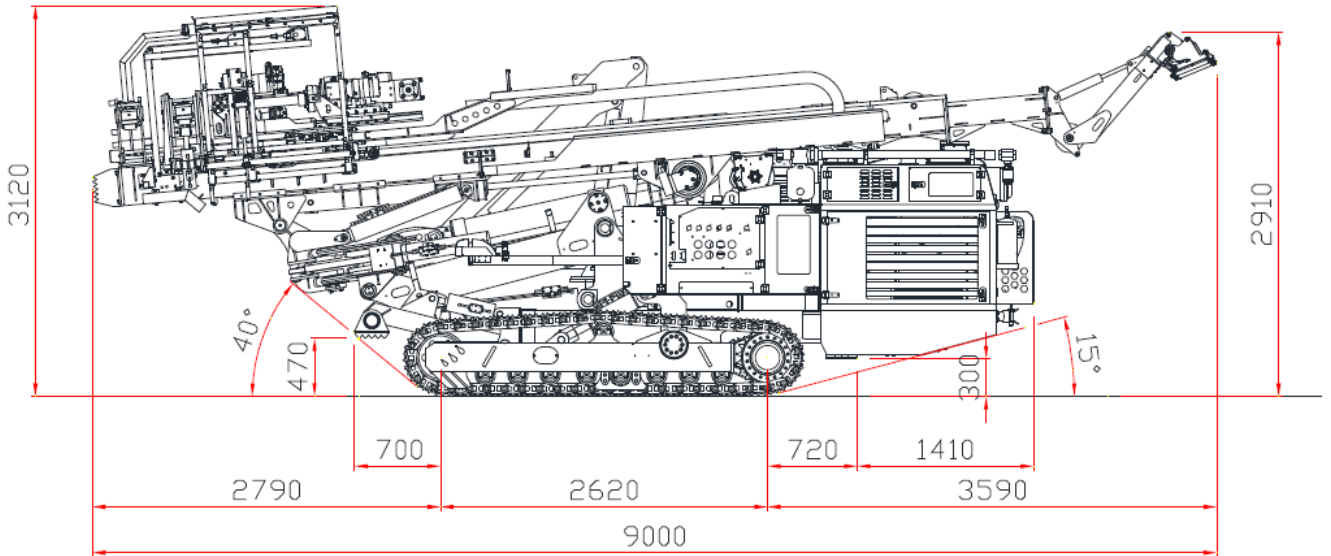
Druckluftöler

max. Druck [bar]:	30
Anschluss:	2"
Inhalt [L]:	8

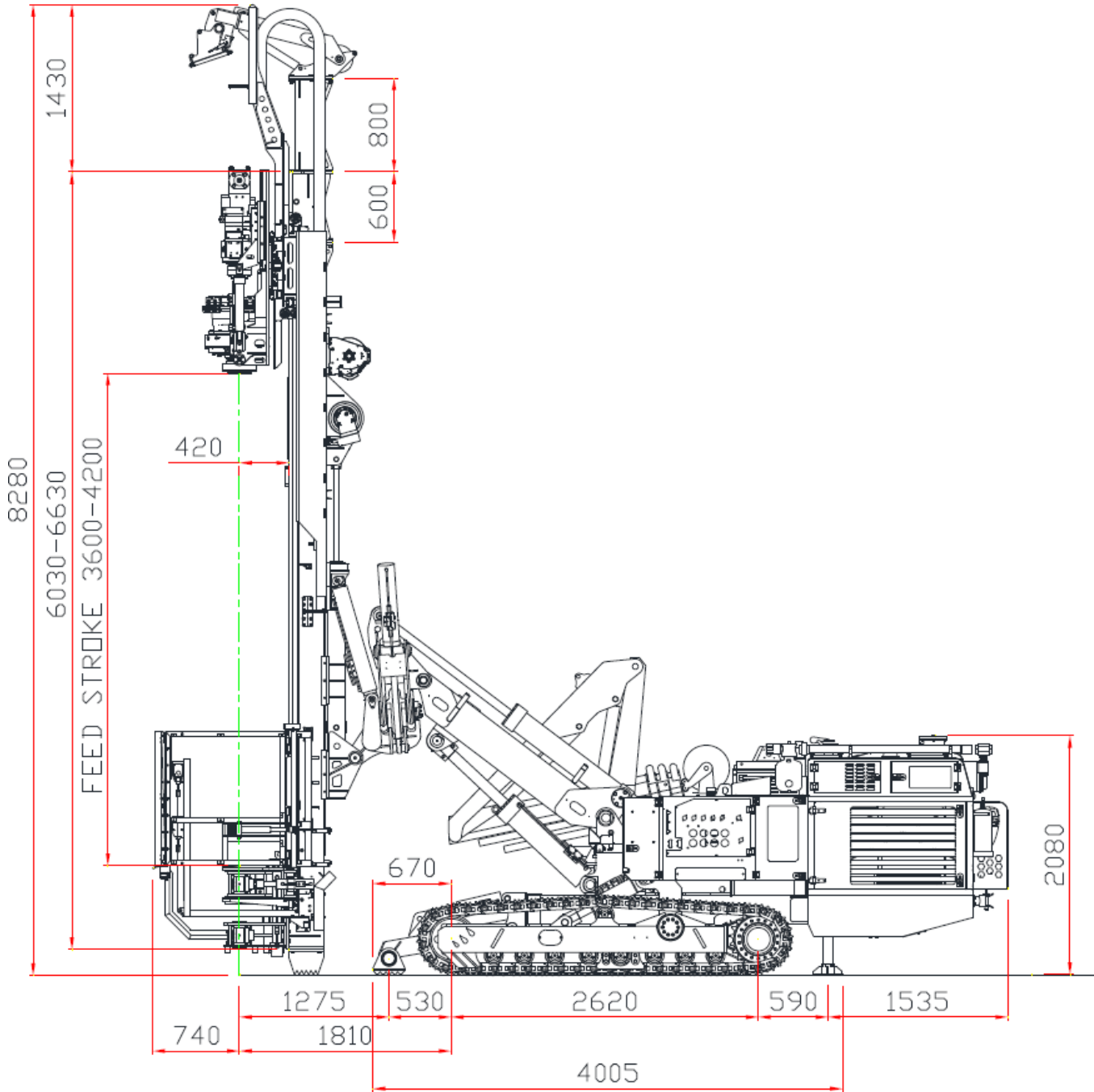
Luftschieber elektro-hydraulisch

Funk-Fernbedienung

Transportposition



Mit Mast in vertikaler Position



Mit Mast in vertikaler Position

