

**Gotthard Knödseder**  
Bohrtechnik



 **COMACCHIO**  
DRILLING HI-TECH

**MC 15P**

S/N: 3578


BAUJAHR: 2020





## GERÄTEDATENBLATT


**GOTTHARD KNÖDSEDER HAMMERWERK GMBH**

Industriestraße 20

 94051 Hauzenberg


 +49 85 86 / 96 78 0

 FAX +49 85 86 / 96 78 25

 info@knoedseder.com


**GOTTHARD KNÖDSEDER BOHRTECHNIK GMBH**

Kenzianweg 8

 4780 Schärding

 +43 77 12 / 49 94 6250

 FAX +43 77 12 / 49 94 6251

 info@knoedseder.com



| Transportdaten       |        | Motor                  |                            |
|----------------------|--------|------------------------|----------------------------|
| Gesamtgewicht [kg]:  | 18.500 | Type:                  | Diesel / Caterpillar C 7.1 |
| Länge [mm]:          | 8.990  | Leistung [kW]:         | 168                        |
| Breite [mm]:         | 2.390  | Abgasstufe:            | STEP 5 / Tier 4 Final      |
| Höhe [mm]:           | 3.120  | Dieseltank-Inhalt [L]: | 270                        |
| Bodendruck [kg/cm²]: | 1,30   | Schallpegel [dB (A)]:  | 112                        |
|                      |        | Hydrauliköltank [L]:   | 445                        |
|                      |        | Art Hydrauliköl:       | Panolin HLP SYNTH 46       |

## Bohrantrieb

**Art:** Doppelkopfanlage drehend / dreh-schlagend

Längsverschub [mm] 300

### Drehantrieb **Comacchio R3200**

max. Drehmoment [daNm]: Gang 1/2 3.100 / 1.550

max. Drehzahl [U/min]: Gang 1/2 24 / 48

### Hydraulikhammer **Eurodrill HD 4010M**

Einzel Schlagenergie [Nm]: 500

Schlagfrequenz [min<sup>-1</sup>]: 2400

max. Drehmoment [daNm]: Gang 1/2 870 / 435

max. Drehzahl [U/min]: Gang 1/2 55 / 110

Einsteckende: H64 - rechts

| Lafette |  | Hydraulische Seilwinde |  |
|---------|--|------------------------|--|
|---------|--|------------------------|--|

|                      |       |                      |       |
|----------------------|-------|----------------------|-------|
| Vorschubkraft [daN]: | 8.000 | max. Hubkraft [daN]: | 2.000 |
|----------------------|-------|----------------------|-------|

|                      |       |                |    |
|----------------------|-------|----------------|----|
| Rückzugskraft [daN]: | 8.000 | Seillänge [m]: | 30 |
|----------------------|-------|----------------|----|

|                             |       |                       |    |
|-----------------------------|-------|-----------------------|----|
| Lafettenlängsverschub [mm]: | 1.200 | Seildurchmesser [mm]: | 10 |
|-----------------------------|-------|-----------------------|----|

|                   |       |                              |    |
|-------------------|-------|------------------------------|----|
| Gesamtlänge [mm]: | 6.030 | Seilgeschwindigkeit [m/min]: | 43 |
|-------------------|-------|------------------------------|----|

|                     |       |  |  |
|---------------------|-------|--|--|
| Nettovorschub [mm]: | 3.600 |  |  |
|---------------------|-------|--|--|

|                         |     |  |  |
|-------------------------|-----|--|--|
| Mastverlängerung 1 [mm] | 600 |  |  |
|-------------------------|-----|--|--|

|                     |       |  |  |
|---------------------|-------|--|--|
| Gesamtlänge 1 [mm]: | 6.630 |  |  |
|---------------------|-------|--|--|

|                       |       |  |  |
|-----------------------|-------|--|--|
| Nettovorschub 1 [mm]: | 4.200 |  |  |
|-----------------------|-------|--|--|



## Klemm- / Brechvorrichtung

|                                       |        |                                      |
|---------------------------------------|--------|--------------------------------------|
| Klemmbereich [mm]:                    | 45-360 |                                      |
| Klemmkraft [daN]:                     | 18.000 | (+ Ventil für Klemmkraftregulierung) |
| Brechkraft [daNm]:                    | 10.000 |                                      |
| Rohrziehvorrichtung - Zugkraft [daN]: | 10.000 | Hub = 400mm                          |

## Hydraulischer Hilfskran (mit Funkfernbedienung)

|                    |           |           |     |     |
|--------------------|-----------|-----------|-----|-----|
| Type:              | Amco VEBA | V.805/F3S |     |     |
| Schwenkbereich [°] | 380       |           |     |     |
| Ausladung [m]:     | 3,7       | 5,1       | 6,4 | 7,8 |
| Hubkraft [kg]:     | 1.100     | 770       | 590 | 480 |

## Sonstige Ausstattung

### Hochdruckwaschgerät

|                           |  |
|---------------------------|--|
| max. Fördermenge [L/min]: | 20   |
| max. Druck [bar]:         | 150  |
| Zubehör:                  | Schlauchaufroller mit 15m Schlauch, Waschlanze mit Zubehör |

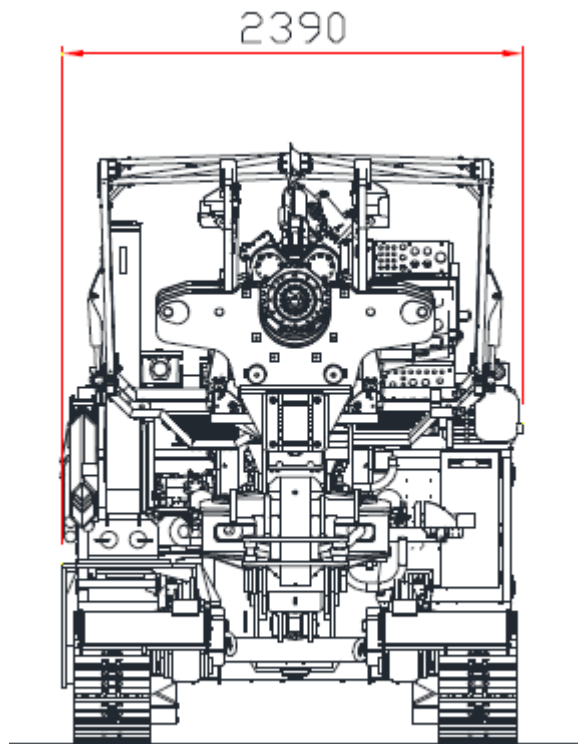
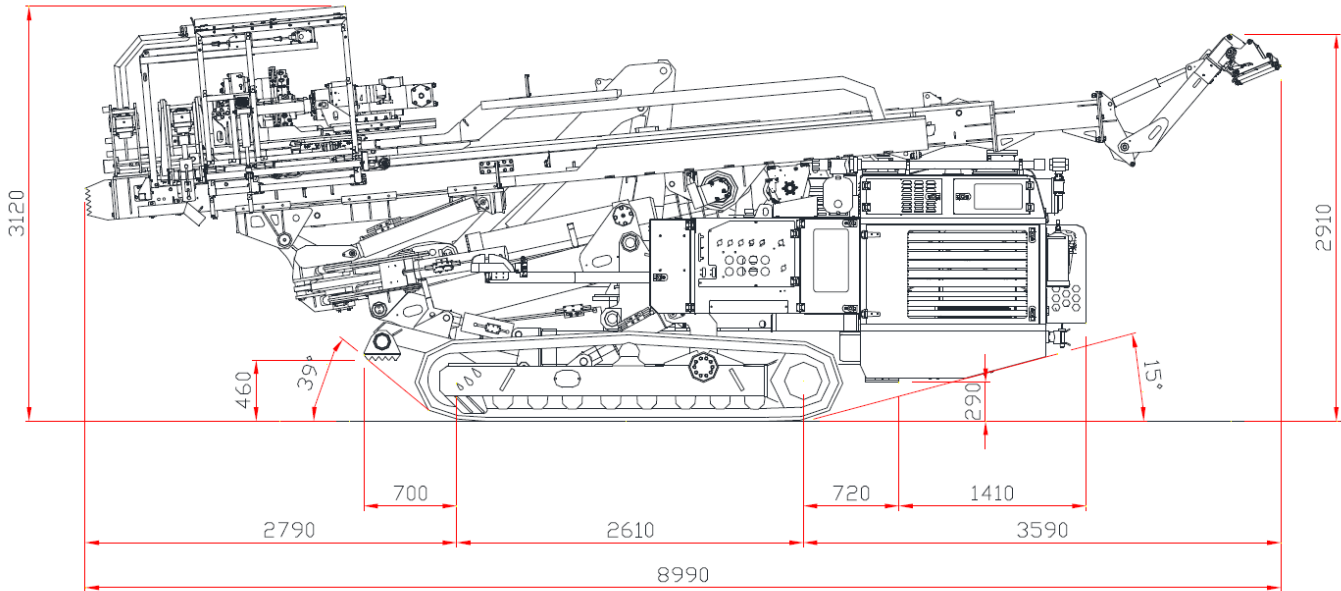
### Druckluftöler

|                   |    |
|-------------------|----|
| max. Druck [bar]: | 30 |
| Anschluss:        | 2" |
| Inhalt [L]:       | 8  |

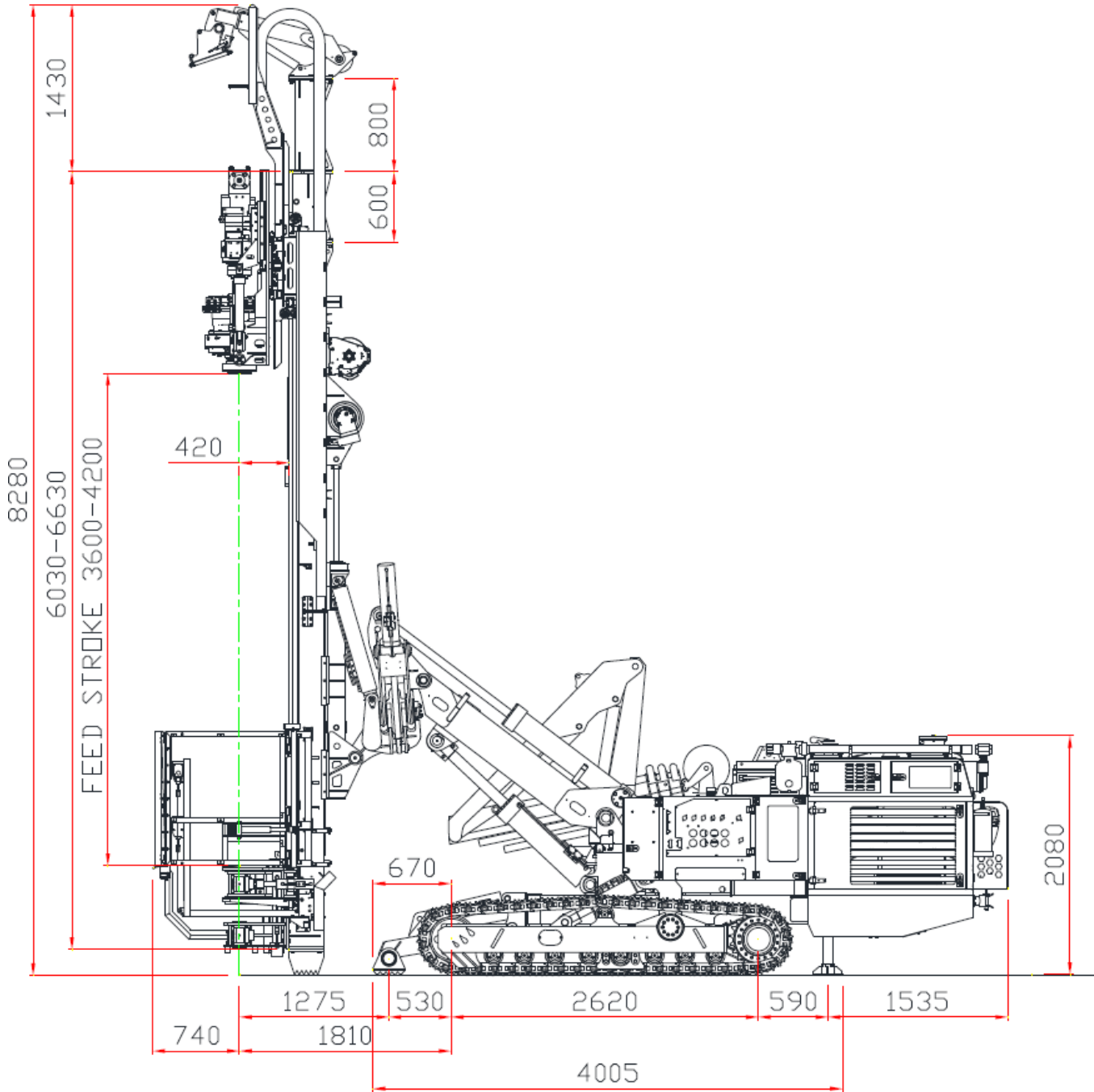
**Luftschieber** elektro-hydraulisch

### Funk-Fernbedienung

# Transportposition



Mit Mast in vertikaler Position



### Mit Mast in vertikaler Position

