

Gotthard Knödseder
Bohrtechnik



COMACCHIO

DRILLING HI-TECH

MC 14

S/N: 3570

BAUJAHR: 2020



GERÄTEDATENBLATT


GOTTHARD KNÖDSEDER HAMMERWERK GMBH

Industriestraße 20

 94051 Hauzenberg


 +49 85 86 / 96 78 0

FAX +49 85 86 / 96 78 25

 info@knoedseder.com


GOTTHARD KNÖDSEDER BOHRTECHNIK GMBH

Kenzianweg 8

 4780 Schärding

 +43 77 12 / 49 94 6250

FAX +43 77 12 / 49 94 6251

 info@knoedseder.com



Transportdaten		Motor	
Gesamtgewicht [kg]:	14.200	Type:	Diesel /Cummins B 4.5
Länge [mm]:	7.020	Leistung [kW]:	129
Breite [mm]:	2.460	Abgasstufe:	STEP 5 /Tier 4F DPF, SCR
Höhe [mm]:	3.120	Dieseltank-Inhalt [L]:	160
Bodendruck [kg/cm²]:	1,50	Schallpegel [dB (A)]:	112
		Hydrauliköltank [L]:	390
		Art Hydrauliköl:	Panolin HLP SYNTH 46

Bohrantrieb

Art:	Doppelkopfanlage drehend / drehend
Längsverschub [mm]	300

Drehantrieb	Comacchio R 2400
max. Drehmoment [daNm]:	Gang 1/2/3 2.325 / 1.550 / 775
max. Drehzahl [U/min]:	Gang 1/2/3 27 / 40 / 80

Drehantrieb	Comacchio R 2400
max. Drehmoment [daNm]:	Gang 1/2/3/4 920 / 600 / 460 / 300
max. Drehzahl [U/min]:	Gang 1/2/3/4 60 / 85 / 115 /170

Lafette		Hydraulische Seilwinde	
Vorschubkraft [daN]:	5.400	max. Hubkraft [daN]:	1.000
Rückzugskraft [daN]:	5.400	Seillänge [m]:	20
Lafettenlängsverschub [mm]:	870	Seildurchmesser [mm]:	8
Gesamtlänge [mm]:	5.470	Seilgeschwindigkeit [m/min]:	40
Nettovorschub [mm]:	3.100		



Klemm- / Brechvorrichtung

Klemmbereich [mm]:	45-360			
Klemmkraft [daN]:	12.500	(+ Ventil für Klemmkraftregulierung)		
Brechkraft [daNm]:	3.800			
Rohrziehvorrichtung - Zugkraft [daN]:	10.000	Hub = 450mm		

Hydraulischer Hilfskran (mit Funkfernbedienung)

Type:	Amco VEBA	V.805/F3S		
Schwenkbereich [°]	380			
Ausladung [m]:	3,7	5,1	6,4	7,8
Hubkraft [kg]:	1.100	770	590	480

Sonstige Ausstattung

Hochdruckwaschgerät

max. Fördermenge [L/min]:	20
max. Druck [bar]:	150
Zubehör:	Schlauchaufroller mit 15m Schlauch, Waschlanze mit Zubehör

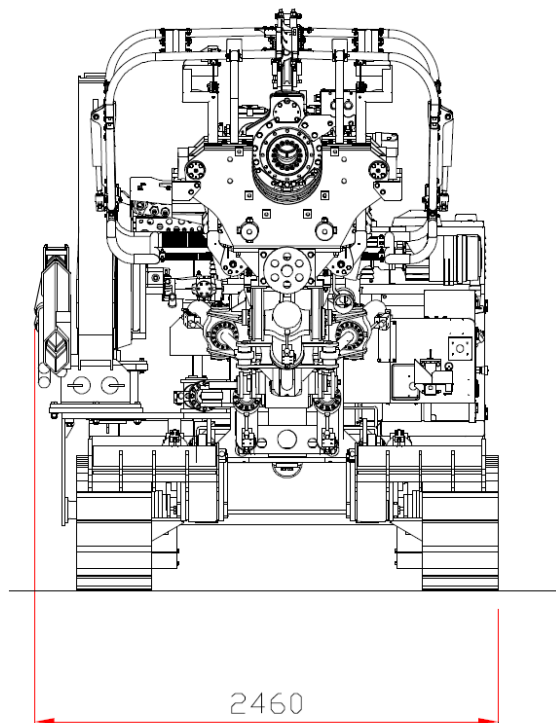
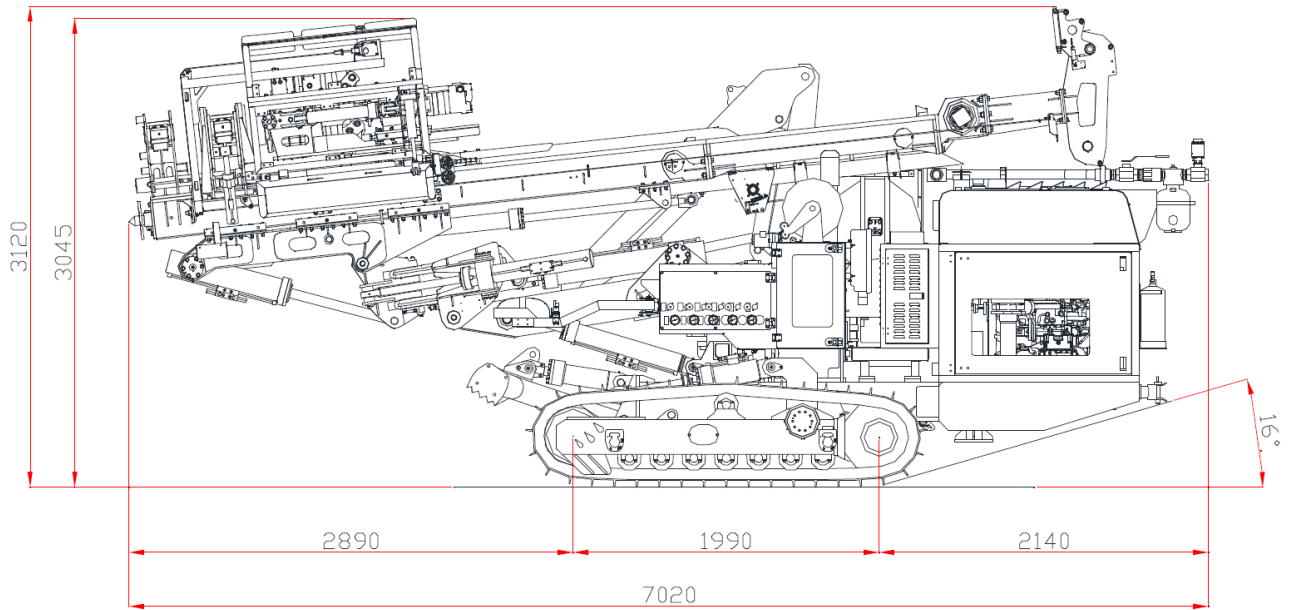
Druckluftöler

max. Druck [bar]:	30
Anschluss:	2"
Inhalt [L]:	8

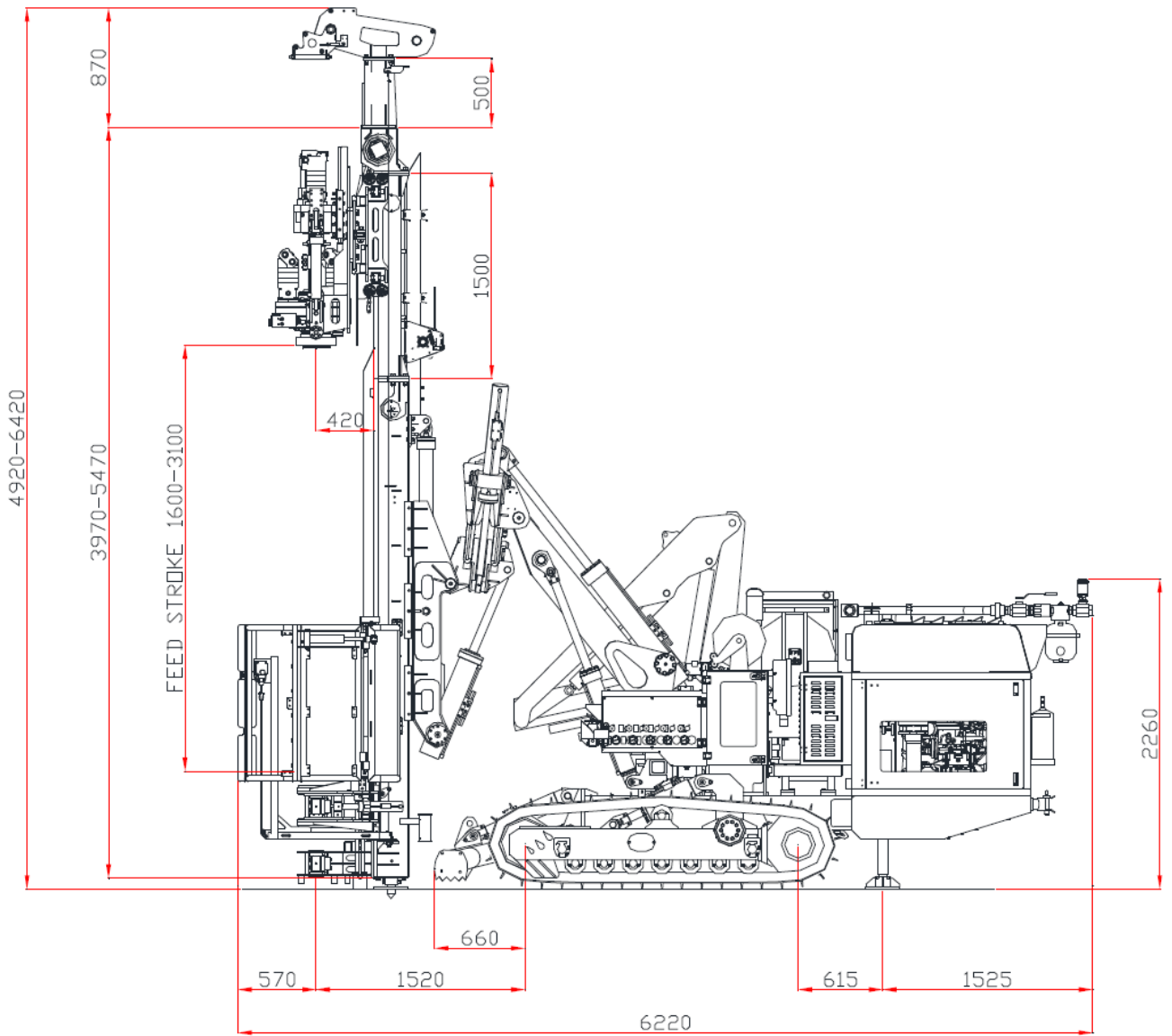
Luftschieber elektro-hydraulisch

Funk-Fernbedienung

Transportposition



Mit Mast in vertikaler Position



Mit Mast in vertikaler Position

